

**Tende veneziane Griesser.
Lamisol® III**





Lamisol® III

Lamisol® III è disponibile in tre versioni: come Lamisol® III 90 e come Lamisol® III 70 per condizioni di montaggio strette. Lamisol® III Reflect offre diverse posizioni delle lamelle in una soluzione: la zona bassa della tenda protegge dall'abbagliamento indesiderato sugli schermi dei computer, quella intermedia fornisce una calmante luce diurna e la zona superiore dirige la luce all'interno della stanza e crea una piacevole sensazione nell'ambiente. Pertanto la luce diurna viene utilizzata in modo ottimale in ogni situazione.



Lamisol® III è disponibile in versione automatizzata come modulo MINERGIE®.



Sistema di scorrimento
Tipo L



La struttura autoportante
della tenda



Sistema in nicchia



Sistema frontal



Nastri di orientamen-
to di Kevlar



Lamelle in due
larghezze

Caratteristiche del prodotto Lamisol® III



Lamelle fessurate
(opzione)



Lamisol® III Reflect
(opzione)



Posizione di lavoro
(opzione)

I VANTAGGI DEL PRODOTTO IN DETTAGLIO



Due larghezze di lamelle

Lamisol® III 90 corrisponde allo standard attuale per le nuove costruzioni. Lamisol® III 70 è stata concepita per le condizioni di spazio ridotto nelle rinnovazioni e ricostruzioni.



Lamelle fessurate (opzione)

Per un migliore collegamento visivo verso l'esterno, anche con le tende chiuse, le lamelle possono essere perforate. A causa della trasparenza non si consiglia l'impiego in edifici ad uso abitativo.



Posizione di lavoro (opzione)

L'oscuramento durante la discesa del telo crea spesso situazioni spiacevoli – soprattutto sul posto di lavoro. La posizione di lavoro delle lamelle di circa 48 gradi durante la fase di discesa, impedisce l'oscuramento all'interno.



Lamisol® III Reflect (opzione)

Il sistema Lamisol® III Reflect offre tre (Lamisol® III 90) o due (Lamisol® III 70) diverse posizioni delle lamelle in una soluzione. La zona bassa della tenda protegge dall'abbagliamento indesiderato sugli schermi dei computer. La zona intermedia fornisce una calmante luce diurna. La zona superiore dirige la luce all'interno della stanza e crea una piacevole sensazione nell'ambiente.



La struttura autoportante della tenda con guida sottile tipo L

La costruzione autoportante della tenda non danneggia l'isolamento nella veletta e riduce i costi di manutenzione. Fino a una larghezza di 2500 mm, il sistema viene fornito senza fissaggio per il cassonetto superiore: l'isolamento rimane intatto e viene ridotta la trasmissione acustica. La sottile guida Fix di tipo L con listello flessibile convince come sistema di guida conveniente con aspetto piacevole e elevata affidabilità.



Nastri di orientamento

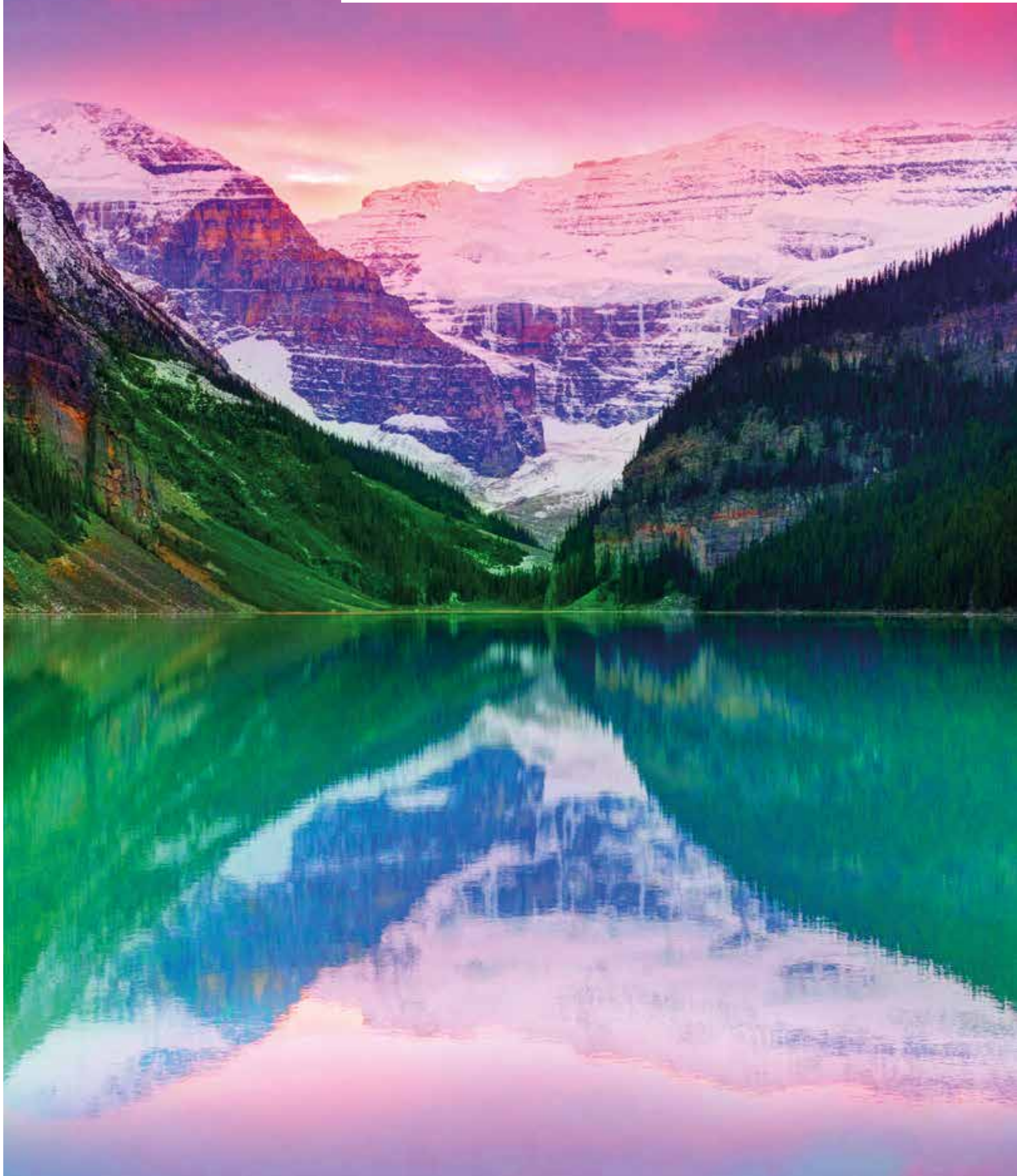
Fibre gialle di Kevlar assicurano una minima dilatazione – la chiusura delle lamelle resta così ottimale per molti anni.



Sistema di montaggio

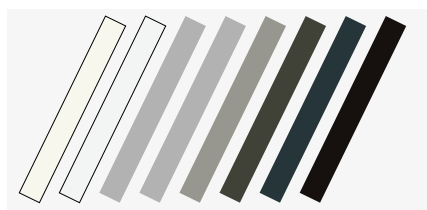
Forniamo Lamisol® III in due diverse varianti di montaggio. Una per la situazione con veletta e una per la variante con una schermatura.

Il nostro mondo di colori











NOSTRI COLORI

STANDARD COLORS



Strutture superficiali

Lucentezza serica

 RAL 9010	 RAL 9016	 RAL 9006	 VSR 140
 RAL 9007/VSR 907	 RAL 7022	 RAL 7016	 RAL 8019

PREMIUM COLORS

GriRal Colors

La nostra collezione di colori GriRal si compone di 50 tonalità cromatiche RAL. Dal giallo sabbia al bianco traffico, in ogni segmento di colore vi offriamo una vasta gamma cromatica, nella quale potrete trovare sicuramente la tonalità giusta anche per le vostre necessità.



Strutture superficiali

Lucentezza serica

GriColors

Nell'assortimento GriColors troverete nelle quattro collezioni Vetro & Pietre, Sole & Fuoco, Acqua & Muschio e Terra & Legno 100 tonalità – dal bianco fresco al rosso solare, dal blu naturale fino al marrone terra.



BiColor

Le tende veneziane hanno nuovi accenti di colore: se fuori domina il colore, una luce neutra all'interno è in grado di ottimizzare la funzione delle tende. Potete comporre la combinazione di colori preferita dalle nostre due collezioni di colori GriColors e GriRal (escl. i colori standard) secondo il vostro gusto.

La vista interna mostra il colore esterno sullo spigolo del bordo. Le nostre raccomandazioni di colori per l'interno: bianco (VSR 901), grigio chiaro (VSR 904) o grigio medio (VSR 130).



SPECIAL COLORS

Colore significa individualità, con i nostri Special Colors la scelta è quasi senza limiti. Tutti i desideri vengono soddisfatti anche per le altre innumerevoli tonalità adatte alle facciate.

Il nostro Comfort



AUTOMATISMI

Lamisol® III può funzionare con diversi sistemi di comando, dal semplice radiotrasmittitore portatile al comando centralizzato o ad un sistema che gestisce l'edificio in funzione dell'ora, della posizione del sole e del tempo.

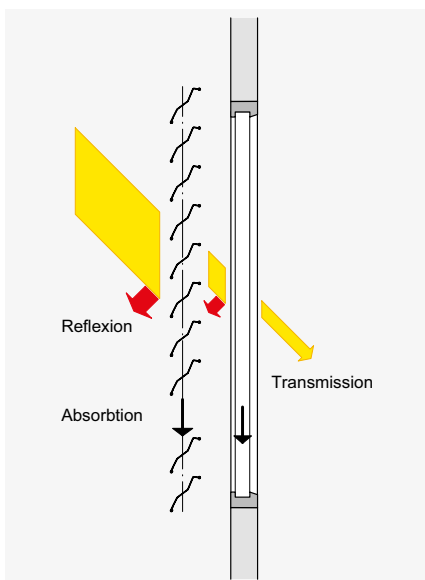
Comfort termico

Le condizioni ambientali cambiano nel corso della giornata e delle stagioni. Con un comando per tende Griesser è possibile impostare la protezione solare a seconda delle vostre preferenze personali e delle mutevoli circostanze esterne. L'impostazione è così semplice che avrete comunque ancora tempo per prendervi cura delle cose importanti della vostra vita.

Un concetto di illuminazione diurna ottimale rende superfluo il condizionamento artificiale in estate. Potete risparmiare sui costi energetici ed, eventualmente, evitare gli sgradevoli raffreddori estivi. In inverno, un sistema di protezione solare può a sua volta a proteggere dal freddo e lasciare entrare i rari raggi di sole nelle stanze, in modo da ridurre anche qui i costi energetici e probabilmente anche quelli per i fazzoletti.

Comfort visivo

Sentirsi bene significa anche decidere in casa propria quanto lasciar trapelare. Con Lamisol® III siete protetti da sguardi indesiderati provenienti dall'esterno.



BiLine trasmettitore portatile



Centro Server per comando tramite iPad e iPhone

BILINE - SISTEMA RADIOCOMANDATO

Il sistema di comando Griesser BiLine offre un design contemporaneo e alta affidabilità funzionale grazie alla tecnologia di routing. I sistemi radio hanno il vantaggio di poter essere montati velocemente, anche nei lavori di automazione successivi in edifici esistenti.



AUTOMAZIONE DI CASE ED EDIFICI KNX / gBUS

I comandi per la protezione solare KNX di Griesser e il gBUS sono comandi centrali integrali con molteplici funzionalità per edifici di ogni dimensione. Con funzioni collaudate quali l'inseguimento del sole e la limitazione dell'orizzonte, soddisfa anche le esigenze più severe in fatto di comando della protezione solare.



Comando KNX / gBUS tramite iPad

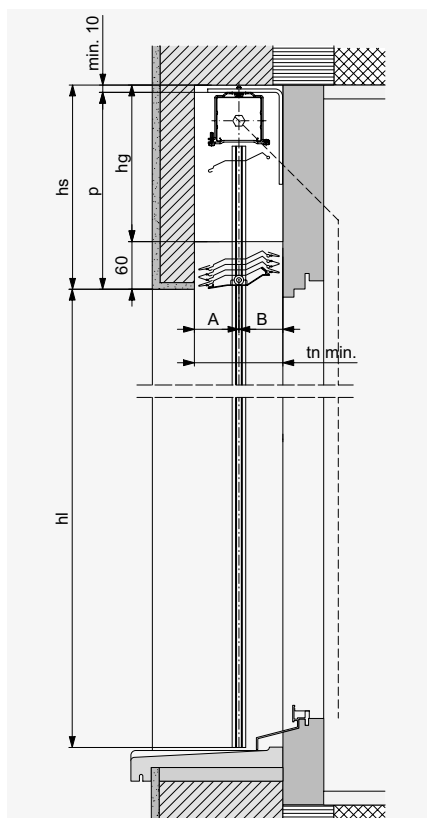






La tecnica nel dettaglio

Sezione verticale: Esempio nicchia



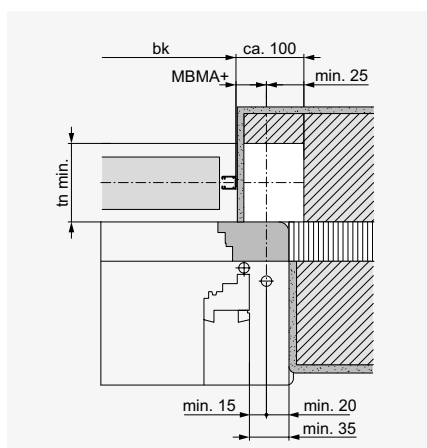
SISTEMA DI MONTAGGIO NELLA VELETTA



Sezione orizzontale per comando ad asta

Con nicchia (bianca) per arganello (non necessaria con comando a motore). MBMA+ = distanza da esterno guida a mezzeria arganello. Se l'arganello è alloggiato nella zona delle lamelle: $hs + 20$. Considerare una tolleranza muratura di ± 5 mm per l'altezze delle vele.

Sezione orizzontale: per comando ad asta



Profondità della nicchia

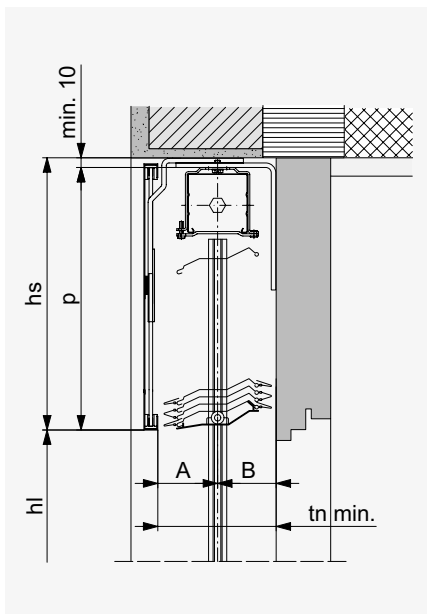
Tipo	tn	A	B
Lamisol® III 90	min. 130*	65	65
Lamisol® III 70	min. 100*	50	50

* + eventuale maggiorazione per gocciolatoi o maniglie sporgenti.

LEGENDA

bk = larghezza esterno guida
 hl = altezza luce finita
 p = altezza del pacco
 hs = altezza veletta (p + min. 10)
 hg = altezza della nicchia dell'arganello (hs - 60)
 tn = profondità della nicchia
 Tutte le misure in mm.

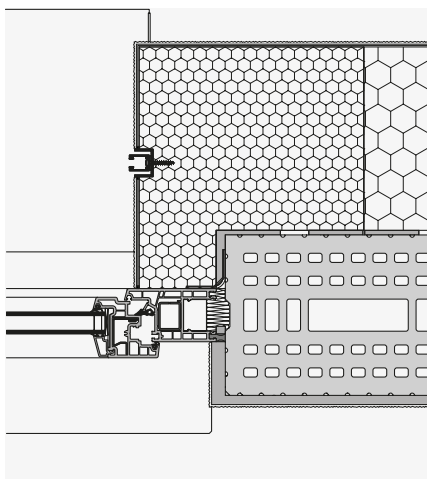
Sezione verticale: Esempio copertura



SISTEMA DI MONTAGGIO CON SCHERMATURA

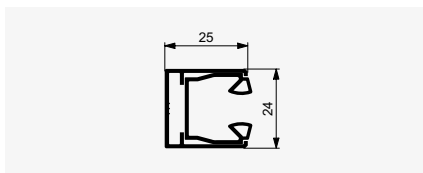


Guide del tipo L, F e E inserite nei sistemi integrati di isolamento termico

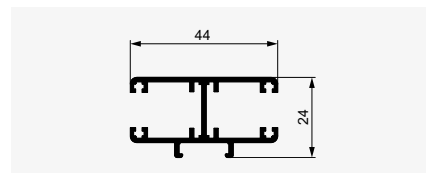


GUIDE LATERALI

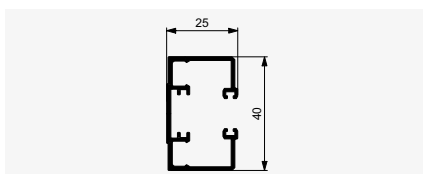
Tipo L (per sistema autoportante)



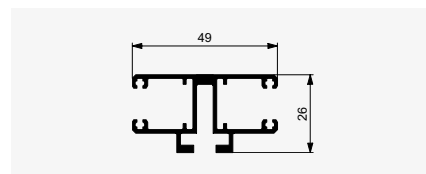
Tipo T



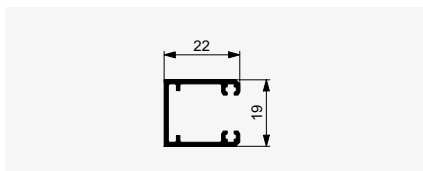
Tipo F (per sistema autoportante)



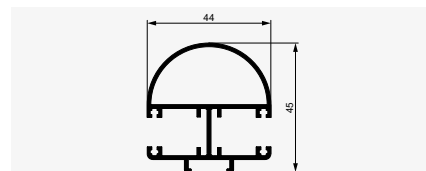
Tipo D



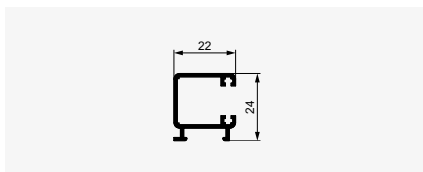
Tipo E



Tipo R



Tipo C



DIMENSIONI LIMITE

bk Larghezza esterno guida

Minimo

comando ad asta	510
comando a motore	590

Massimo 4500

Negli edifici e nei grattacieli molto esposti al vento, questo valore massimo è da ridurre caso per caso (v. indicazioni di servizio).

hl Altezza luce finita

Minimo

400

Massimo

4300

bk × hl Superficie max. consentita

Tenda singola con

comando ad asta	10 m ²
comando a motore	10 m ²

Impianti accoppiati (larghezza max. 10 m)

con comando ad asta (al massimo 4 tende)	10 m ²
------------------------------------------	-------------------

Ad ogni lato dell'arganello è permesso collegare al massimo 2 tende.

con comando a motore

2 tende	16 m ²
---------	-------------------

3-4 tende	24 m ²
-----------	-------------------

Con 3 oppure 4 tende, montare il motore sulla tenda centrale.

Misure veletta

Altezza luce finita (hl)

400-1750

1751-2000

2001-2250

2251-2500

2501-2750

2751-3000

3001-3250

3251-3500

3501-3750

3751-4000

4001-4300

Altezza veletta (hs)

Lamisol® III 90

225

235

250

260

275

290

305

320

330

350

360

Lamisol® III 70

235

250

265

285

300

315

330

350

365

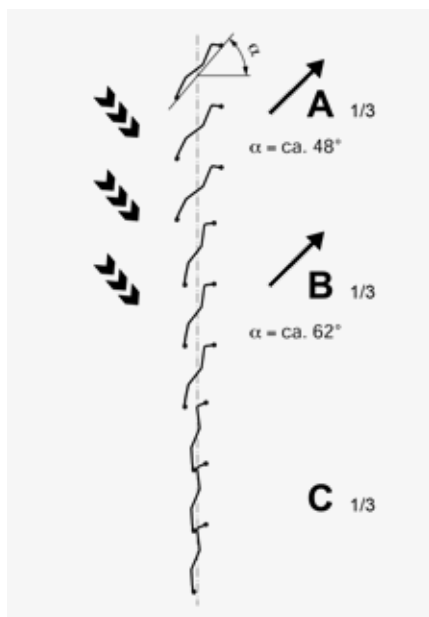
385

400

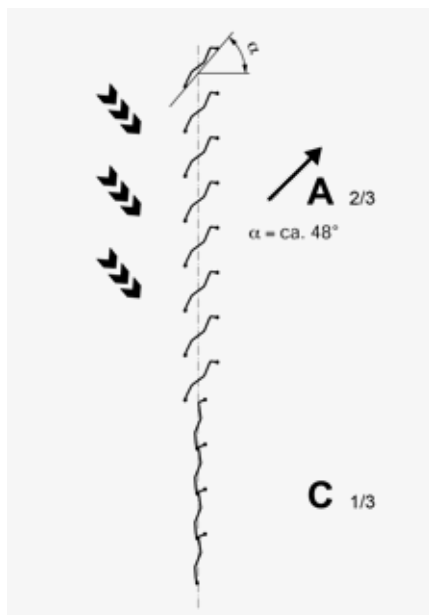
System Lamisol® III Reflect +5 mm.

Le quote per l'incavo del cassonetto sono valori di massima e possono differire in più o in meno.

LAMISOL® III 90 REFLECT CON TRE ZONE



LAMISOL® III 70 REFLECT CON DUE ZONE



LAMISOL® III REFLECT (OPZIONE)

Al giorno d'oggi, le postazioni di lavoro con videotermini devono soddisfare le esigenze relative alla protezione contro il calore, lo sfruttamento della luce del giorno, la protezione contro i raggi solari e la visione verso l'esterno. Lamisol® III Reflect, con posizioni diverse delle lamelle e l'opzione delle lamelle fessurate offre una soluzione ottimale. La corretta suddivisione del telo è decisiva per la protezione contro i raggi solari, lo sfruttamento della luce del giorno e la visione verso l'esterno. Possibile solo con motore di tipo E.

Protezione contro i raggi solari

La protezione contro i raggi solari è ottenuta grazie alle lamelle chiuse nella zona inferiore. In questo modo si riduce la differenza della luminanza nel campo visivo al valore consigliato (campo visivo/schermatura max. 3/1).

Sfruttamento della luce solare

La zona superiore con lamelle aperte consente di sfruttare la luce solare. Il grafico mostra la suddivisione consigliata per finestre con davanzali. Nel caso vi siano delle portefinestre, è necessario schiarire la zona di protezione dai raggi solari, come mostrato nell'esempio che segue.

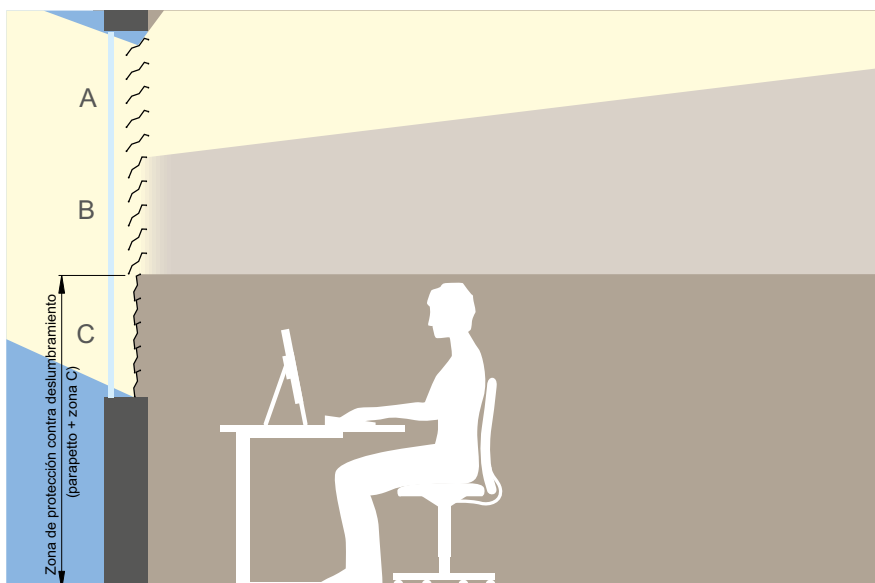
Esempio di finestra con davanzale

Finestra con hl	2100
Parapetto	800
Zona C (1/3)	700
Altezza di protezione dai raggi solari (davanzale + Zona C)	1500

Esempio di portafinestre

Finestra con hl	2700
Nessun parapetto	–
Zona C (1/3)	900
Altezza di protezione dai raggi solari (solo Zona C)	900

L'altezza di protezione dai raggi solari è evidentemente troppo bassa. Per la zona ottimale di protezione dai raggi solari è necessario orientare diversamente le lamelle.



Sfruttamento ottimale della luce del giorno nella postazione di lavoro con videoterminale con Lamisol® III 90 Reflect, suddivisa in tre zone.



Il vostro partner:

Griesser, schermature solari - Qualità dal 1882.
www.griessergroup.com

